

---

# HardiePlank® Fassadenverkleidung Montageanleitung



**So nehmen Sie Kontakt mit uns auf:**

James Hardie Deutschland  
James Hardie Bauprodukte GmbH  
Bockenheimer Landstrasse 17/19  
60325 Frankfurt am Main  
Tel: 0800 1860471 (gebührenfrei)  
Fax: 0031 - 20 301 6758  
Email: [jameshardie.de@jameshardie.com](mailto:jameshardie.de@jameshardie.com)  
Website: [www.jameshardie.de](http://www.jameshardie.de)



**Sieht aus  
wie Holz.  
Stark wie  
Beton.**



**JamesHardie**



**WICHTIG: BITTE BEACHTEN SIE BEIM EINBAU DIESES PRODUKTES DIE EINSCHLÄGIGEN BAUVORSCHRIFTEN UND DIE JAMES HARDIE EINBAUANLEITUNG. UNSACHGEMÄSSER GEBRAUCH GEFÄHRDET ETWAIGE GARANTIEANSPRÜCHE.**

## 1. ALLGEMEIN

HardiePlank® Fassadenverkleidungen sind 8 mm starke Planken für Innen- und Außenverkleidung von Wohnhäusern und kleinen Geschäftshäusern, einsetzbar bei Fassadenrenovierungen wie beim Neubau. HardieTrim® NT3™ Zierleisten sind 25 mm stark und in 2 Breiten erhältlich. Sie werden für die Verkleidung von Ecken, Tür- und Fensterrahmen genutzt. Diese Profile werden in Verbindung mit Fassaden eingesetzt, welche mit James Hardie Produkten verkleidet sind. Nutzen Sie die Produkte von James Hardie nicht, wenn sie permanent stehendem Gewässer ausgesetzt sind.

## 2. LAGERUNG UND HANDHABUNG

Eine flache und trockene Lagerung ist vor der Installation wichtig. Halten Sie die James Hardie Produkte fern von Witterungseinflüssen. Produkte, die im Freien gelagert werden, sollten mit einer wasserdichten Plane abgedeckt werden, um Kontakt mit Wasser und Staub zu vermeiden. Feuchte Produkte können nicht installiert werden. Wenn die Produkte feucht oder sogar durchnässt sind, kann es zu einem Schrumpfen im Bereich der Stoßfugen kommen. James Hardie übernimmt keine Verantwortung für Schäden an den Produkten, die aus einer falschen Lagerung und Handhabung resultieren. Bitte tragen Sie die HardiePlank® bei der Montage immer hochkant.



## 3. MATERIAL

### 3.1 GRUNDZUSAMMENSETZUNG

HardiePlank® Fassadenverkleidungen und HardieTrim® Zierleisten werden hergestellt aus : Portlandzement, Sand, Zellulose, Wasser und ausgewählten Zusatzstoffen.

#### 3.1.1. Strukturen

HardiePlank® Fassadenverkleidungen sind erhältlich in 2 verschiedenen Strukturen:

- Cedar (Holzstruktur)
- Smooth (Glatt)



### 3.2 TECHNISCHE DATEN

Produkt:	HardiePlank® Fassadenverkleidung	HardieTrim® NT3™ Zierleisten
Dicke	8 mm	25 mm
Länge	3600 mm	3655 mm
Breite	180 mm	90 mm und 140 mm
Gewicht pro Stück	7.4 kg	9.4 kg und 14,9 kg

### 3.3 QUALITÄT UND GENEHMIGUNGEN

HardiePlank® Fassadenverkleidungen erfüllen die Typ A Kategorie 2 der EN 12467. HardieTrim® Zierleisten erfüllen die Typ A Kategorie 1 der EN 12467. Beide sind als nicht brennbar, in der Klasse A2, s1-d0 gemäß EN13501-1, eingestuft und entsprechen der CE Norm. HardiePlank® Fassadenverkleidungen und HardieTrim® Zierleisten wurden geprüft und bewertet von der britischen BBA und ausgezeichnet mit Zertifikat Nummer No 04/4147.

#### 3.3.1. Schutzfolie

HardiePlank® ColorPlus® Technology Fassadenverkleidungen sind mit einer Polyethylen-Folie versehen, um die Oberfläche bei Transport und Verarbeitung zu schützen. Die Folie liegt mittels statischer Aufladung auf und kann leicht abgenommen werden.

Polyethylen ist ein umweltverträgliches Polymer. Die Folien sind recyclebar und können auch rückstandslos über die Müllverbrennung entsorgt werden. Auf Mülldeponien verhält sich das Material grundwasserneutral.

*Kantenschutz:*

*Bei einem Zuschnitt der Bretter vor Ort müssen sämtliche Schnittkanten mit ColorPlus® Technology Ausbesserungsfarbe versiegelt werden.*

### 3.4 UNTERKONSTRUKTION

HardiePlank® Fassadenverkleidungen können auf einer Vielzahl von Holz- oder Metallunterkonstruktionen angebracht werden.

*Achtung: Verkleidungen mit HardiePlank® Fassadenverkleidungen müssen immer als eine hinterlüftete Fassade ausgeführt werden. Der minimale Abstand von 20 mm zwischen der Verkleidung und der Auskleidung (Dämm-*

material) muß eingehalten werden. Jedoch ist es in speziellen Situationen möglich, dass die lokalen Bestimmungen einen größeren Belüftungsabstand vorsehen. Zulauf- und Ablauföffnungen müssen einen Durchmesser von mindestens 100 cm<sup>2</sup>/m haben.

HardiePlank® Fassadenverkleidungen können sowohl auf Massivbauwänden als auch auf Leichtbauwänden verlegt werden.	
Massive Wände bestehen typischerweise aus Beton oder Mauerwerk mit zusätzlicher Dämmung, Windsperre und vorgehängter, hinterlüfteter Fassade.	Leichtbauwände sind in der Regel verschalte Holzkonstruktionen, bei denen der Hohlraum zwischen zwei Rahmen mit Dämmmaterial ausgefüllt ist.

## 4. ZUSÄTZLICHE PRODUKTE

Zubehör / Werkzeug von James Hardie	
	<b>EPDM Fugenband:</b> für vertikale Schnittstellen oder Fugen. Erhältlich in Längen von 20 m und in Breiten von 60, 80, 100 und 120mm.
	<b>HardieTrim® NT3® Zierleisten.</b> Aus Faserzement (ECC). Für Ecken, Fenster, Türen usw. Länge 3655 mm, Breite 90 oder 140 mm. Kann am besten mit dem HardieBlade® Sägeblatt auf die gewünschte Länge geschnitten werden.
	<b>MetalTrim Metallprofile.</b> Für innen und außen liegende Ecken / Kanten. Länge 3.000 mm.
	<b>ColorPlus® Technology Ausbesserungsfarbe.</b> Für die Ausbesserung von beschädigten Ecken und kleinen Schäden.
	<b>HardieGuillotine™ Schneidwerkzeug</b>
	<b>HardieBlade® Diamantsägeblatt.</b> Erhältlich mit einem Durchmesser von 160mm, 190mm, 254mm oder 310 mm.

Zubehör / Werkzeug nicht erhältlich von James Hardie	
<b>Diffusionsoffene Unterdeckbahnen</b> - Die Installation wird benötigt für Gebäude mit einem Holzrahmenunterbau.	
<b>Dachlatten - Konterlatte:</b> Abmessungen $\geq 50$ mm x 30 mm, Abstand zwischen vertikalen Dachlatten $\leq 625$ mm. Hauptdachlatte auf Konterlatten - Befestigung am Übergangspunkt nach DIN1052 oder EC5. Wenn keine Isolierung verwendet wird, können die Dachlatten auch direkt auf der Wand angebracht werden. Die Breite der Hauptdachlatte muss $\geq 50$ mm sein. Am Lattenanschlussstück muss die Breite der Latte $\geq 100$ mm sein.	

<b>Dämmstoff</b> OPTIONAL: Hydrophobierte Wärmedämmung im Wanduntergrund mit Tellerdübeln befestigen (DIN EN 13162).
<b>Nägel: Rillen-Nägel min. 50mm x 2,8mm</b> und einem Nagelkopfdurchmesser von 6,5mm. Diese Nägel sollten nach der EN 10230-12000 Norm hergestellt sein. Befestigungen benötigen einen geeigneten Korrosionsschutz in der entsprechenden Fassadenfarbe. Wo zusätzliche Überlegungen notwendig sind, sollten Sie sich mit Ihrem Bauleiter in Verbindung setzen. Schrauben: <b>Schrauben müssen mindestens 45 mm lang sein, einen Durchmesser von 4 mm und einen 8 mm Senkkopf besitzen.</b>
Befestigungen für HardieTrim® NT3® Zierleisten. <b>Zweite Befestigungen:</b> Die Nägel müssen mindestens 20 mm in die Dachlatten eindringen.
<b>Belüftungsgitter</b> - Vorzugsweise hergestellt aus einem rostfreien Gewebe oder ähnlichem, mit einem Belüftungsabstand von mindestens 25 mm
<b>Stichsäge</b> - Für Detailarbeiten in der Fassade
<b>Säge mit HardieBlade® Sägeblatt und HEPA Absaugung.</b> Für die Zuschneidung von HardiePlank® Fassadenverkleidungen und HardieTrim® Zierleisten.

## 5. INSTALLATION

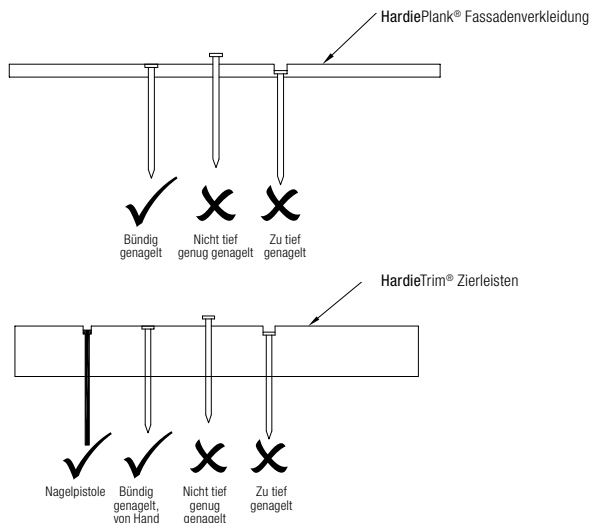
### 5.1 RAHMUNG

Die Mauerwand, auf der HardiePlank® Fassadenverkleidungen befestigt werden, muss von ausreichender Stärke und Formfestigkeit sein, um die Anforderungen der lokalen Bauvorschriften zu erfüllen. Es handelt sich in der Regel um Mauerwerk oder Stahlbau. Der Abstand von Traglattenmitte zu Traglattenmitte beträgt bis zu einer Höhe von 8 m 600-625mm, in den Randbereichen reduziert sich dies auf 400 bis 500 mm. Es wird dringend empfohlen, diesbezüglich Empfehlungen von einem Fachmann einzuholen, der bei der Bemessung der Abstände die unterschiedliche regionale Windbelastung berücksichtigt. Die Holzstärke darf 25 mm nicht unterschreiten. Wenn die Unterkonstruktion auf Mauerwerk befestigt wird, ist eine stärkere Dachlatte notwendig, um die minimale Länge des Befestigungsnagels von 45 mm aufnehmen zu können. Die Lattung muss gerade sein. Unregelmäßigkeiten des Rahmenwerkes und der Verschalung können sich in der fertigen Fassade widerspiegeln. Konterlatten: Falls Platz für eine externe Isolierung vorzusehen ist, muss die Traglatte auf eine Konterlatte installiert werden, um die Luftzirkulation hinter den HardiePlank® Fassadenverkleidung zu gewährleisten. Die Konterlatten sollten  $\geq 50$  mm x 30 mm groß sein und in Abständen von bis zu 600 mm angebracht werden. Die Befestigungspunkte der Konterlatten variieren in Abhängigkeit von der Unebenheit der Wand, der Abstand beträgt maximal 800 mm.

### 5.2 DIFFUSIONSOFFENE UNTERDECKBAHNEN

Befestigen Sie eine wasserdichte Membrane entlang der Aussenwand, wobei die einzelnen Membranlagen mindestens 100 mm überlappen müssen. Stellen Sie sicher, dass die wasserdichte Membrane so überlappt, dass jegliches Wasser außen abläuft. James Hardie übernimmt keine Verantwortung für das Eindringen von Wasser.

## 6. MONTAGE



Nageln mit Nagelpistole. Ein Vorbohren ist nicht notwendig, James Hardie® Produkte für Aussenfassaden können ganz einfach mit einer Nagelpistole angebracht werden. In diesem Fall empfehlen wir, den Druck der Pistole vorher zu überprüfen. Falls dieser Druck nicht korrekt ist, könnte das Produkt beschädigt werden. Bei Gebrauch einer Nagelpistole müssen die Nägel bündig eingetrieben werden. Nägel in HardieTrim® NT3® Zierleisten müssen um ca. 1 mm versenkt werden, so dass die Nagelköpfe tuschiert werden können.

### 6.1 GRUNDSÄTZE DER INSTALLATION

Ein Belüftungsabstand von 20 mm muss zwischen der Fassade und dem Trägermaterial gewährleistet sein. Gleichzeitig muss verhindert werden, dass Insekten und Schädlinge durch den Belüftungsschlitz eindringen können - Sie sollten oben, unten und rings um Fensterrahmen ein Belüftungsgitter installieren, z.B. aus einem witterungsbeständigen Draht.

### 6.2 HORIZONTALE INSTALLATION

#### 6.2.1. Anfangsstreifen

Schneiden sie einen ca. 30 mm breiten Anfangsstreifen vom HardiePlank® Fassadenverkleidung, um das erste HardiePlank® Fassadenverkleidung entsprechend den weiteren anbringen zu können. Dieses dient dann als Unterstützung für das unterste, optisch sichtbare, HardiePlank® Fassadenverkleidung. Nageln sie den Streifen an der unteren Kante der Dachlatte, somit wird das Überlappen des ersten Bretts gewährleistet. Wenn der Anfangsstreifen nicht gesetzt wird, ergibt sich bei den ersten 3 bis 4 Reihen ein unebenes Gesamtbild.

#### 6.2.2. Anbringen der ersten Reihe HardiePlank® Fassadenverkleidungen

Markieren Sie eine Linie ca. 170 mm über der unteren Kante des Anfangsstreifens. Die Linie muss gerade sein und stellt die Oberkante der ersten Reihe von HardiePlank® Fassadenverkleidungen dar. Dieses Maß erlaubt eine 10 mm Abtropfenkante an der unteren Kante des Paneelbrettes. Befestigen Sie das Paneelbrett an den vertikalen Dachlatten mit einem Nagel oder einer Schraube. Der Mittelpunkt des Nagels oder der Schraube sollte 20 mm unter der obersten Kante des Paneelbrettes liegen. Die Befestigungspunkte an den Enden müssen jeweils 15 mm vor Brettende liegen.

#### 6.2.3. Zweite und weitere Reihen von Fassadenverkleidungen

Das zweite Installationsreihe HardiePlank® Paneelbrett muss das unterliegende um ca. 30 mm überlappen. Dieses Maß muss für alle Überlappungen an der Fassade eingehalten werden. Die Brettenden müssen immer in der Mitte einer Latte liegen.

#### 6.2.4. Verbindung der Fassadenverkleidung

Achten Sie beim Zuschnitt des Paneelbretts unbedingt darauf, dass die Enden mittig auf einer Dachlatte der Unterkonstruktion liegen. Achten Sie darauf, dass die Enden der Fassadenverkleidung und somit die Fugen versetzt liegen, vermeiden Sie Fugen auf gleicher Höhe. Die Fassadenverkleidungen sind mäßig eng Stoß an Stoß zu fixieren. Es ist eine EPDM Dichtung auf der Lattung anzubringen. Die Erfahrungen von James Hardie zeigen, dass es gute Baupraxis ist, wenn man 1mm Abstand um Fenster, Türen und Kanten hat. Dieses verhindert das Eindringen von Feuchtigkeit in die Wand, z.B. durch vom Wind getriebener Regen und Schnee, und bringt die notwendige Luftzirkulation.

### 6.3. VERTIKALE MONTAGE

HardiePlank® Fassadenverkleidungen können auch vertikal angebracht werden, wobei die Lattung horizontal zur Aufnahme der Vertäfelung vorzusehen ist. HardiePlank® Fassadenverkleidungen werden in einem Achsabstand von 120 mm vertikal installiert, so dass diese Bretter von einer zweiten Lage bedeckt werden können, die die erste Lage um 30 mm an beiden Seiten überdeckt. Die Befestigungen sind sichtbar und müssen aus Edelstahl sein.

### 6.4 DETAILLIERTE INFORMATIONEN ZU ECKLÖSUNGEN

Die Dachlatten an der Wand sollten so angebracht werden, dass sie an den Ecken überlappen und somit eine solide Ecke formen an der HardiePlank® Fassadenverkleidung und Eckprofile befestigt werden: HardieTrim® NT3® Faserzementprofile oder MetalTrim Profile.

#### 6.4.1. Montage von HardieTrim® NT3® Zierleisten

Abhängig vom gewünschten Stil können die Ecken auf zwei verschiedene Arten angebracht werden. HardiePlank® Fassadenverkleidungen können bis ganz in die Ecken gelegt werden, um dann die HardieTrim® Zierleisten darüber anzubringen, oder HardieTrim® Zierleisten können direkt an der Ecklattung befestigt werden. In diesem Fall stoßen HardiePlank® Fassadenverkleidungen stumpf, mit einem Abstand von 1mm, an die HardieTrim® Zierleisten. HardieTrim® NT3® Zierleisten können stumpf übereinander gesetzt oder auf Gehrung zugeschnitten an der Ecke angebracht werden. Die Schutzfolie während der Montage bitte nicht abziehen, so kann etwas Ausbesserungsfarbe auf die Nagelköpfe aufgetragen werden, ohne die Zierleisten zu beschmutzen. Die Schutzfolie kann gleich nach der Anbringung entfernt werden, wir empfehlen allerdings, sie als Schutz während der Bauphase zu belassen. Nageln Sie jede Zierleiste mit einem Abstand von 400mm in der Länge und mit einem minimalen Abstand von 12 mm zu den Kanten.

Vorgefertigte HardieTrim® Eckprofile - HardieTrim® Zierleisten können auf dem Boden vorbereitet werden und so vorgefertigt an der Wand angebracht werden. Dies ermöglicht einen einfacheren, schnelleren und geraderen Einbau als Stück für Stück.. Finden Sie einen ebenen, trockenen und sauberen Untergrund. Unterlegen Sie HardieTrim® Zierleisten als eine gerade Ecke. Befestigen Sie die Ecken in der Länge alle 400 mm mittig mit 12 mm Abstand vom Rand. Zusätzliche Fixierung mit zweitem Versenk Nagel.

## 7. ABSTÄNDE

Installieren Sie **HardiePlank®** Fassadenverkleidungen unter Berücksichtigung der lokalen Bauvorschriften bzgl. des Abstandes zwischen dem untersten Paneelbrett und dem fertigen Boden. Normalerweise beträgt er 150 mm. Behalten Sie einen Mindestabstand von 50 mm zwischen **HardiePlank®** Fassadenverkleidungen und Dächern, Wegen, Stufen und Einfahrten.

## 8. BEARBEITUNG

### 8.1 SICHERHEIT

Wie bei allen anderen Baumaterialien müssen alle Sicherheitsvorschriften berücksichtigt werden. Beim Schneiden und Bohren gibt es Staubentwicklung. Vernünftige Vorsichtsmaßnahmen müssen getroffen werden. Staub von Faserzementplatten ist als Mineralstaub klassifiziert, somit können EU-zugelassene Staubmasken in Verbindung mit in der Folge benannten Schneidarten benutzt werden, um der Staubentwicklung weniger ausgesetzt zu sein.

#### Außenbereich

1. Stellen Sie die Schneidevorrichtung so auf, dass der Wind den Staub von Ihnen und anderen Personen fortweht.
2. Verwenden Sie je nach der zu schneidenden Menge eine der folgenden Methoden:

Am besten

- **HardieGuillotine™** Schneidwerkzeug

Besser

- Staubarme Kreissäge mit **HardieBlade®** Sägeblatt und HEPA-Ab-saugvorrichtung

Gut

- Staubarme Kreissäge mit **HardieBlade®** Sägeblatt

Weitere Informationen finden Sie auf unserem Material Sicherheitsdatenblatt unter [www.jameshardie.de](http://www.jameshardie.de).

### 8.2. DAS ZUSCHNEIDEN

Das Zuschneiden von Produkten auf der Baustelle: benutzen Sie normale langsam- oder schnellaufende Handsägen oder Standsägen mit diamant-besetztem **HardieBlade®** Sägeblatt. Für **HardiePlank®** Fassadenverkleidungen empfehlen wir die Nutzung des **HardieGuillotine™** Schneidwerkzeugs.

### 8.3. OBERFLÄCHEN

**HardiePlank®** Fassadenverkleidungen und **HardieTrim®** Zierleisten sind in einer großen Farbvielfalt aus 100%iger Acrylfarbe erhältlich. Behandeln Sie das Produkt vorsichtig während des Einbaus und stellen Sie sicher, dass es nicht beschädigt ist. **ColorPlus®** Technology Ausbesserungsfarbe ist erhältlich, um beschädigte Kanten und kleine Schäden auszubessern.

## 9. WANDDURCHBRUCH

Wenn ein Wanddurchbruch nötig ist, etwa für eine Leitung oder einen Abfluss, sägen Sie mittels Hartmetall-Stichsäge ein Loch in das Paneelbrett. Machen Sie das Loch ca. 6 mm grösser als der Durchmesser des Durchbruchs ist. Dichten Sie den Spalt zwischen dem Anschlussstutzen und der Kante des Loches mit einem hochqualitativen Dichtungsmittel. Falls der Platz zwischen dem Anschlussstutzen und dem Loch zu groß ist, benutzen Sie einen polyethylenschaumbeschichteten Rundstab, um den Großteil der Lücke zu schließen, der Rest der Lücke sollte mit dem Dichtungsmittel versiegelt werden.

## 10. BELASTBARKEIT

**HardiePlank®** Fassadenverkleidungen und **HardieTrim®** Zierleisten sind als nichttragende Elemente in der Wandkonstruktion vorgesehen. Dinge, die notwendigerweise an der Wand angebracht werden müssen, sollten direkt an der Trägerwand angebracht werden und nicht auf den Fassadenverkleidungen oder Zierleisten.

## 11. FASSADENPFLEGE

### 11.1. JÄHRLICHE ÜBERPRÜFUNG

In der Regel benötigen **HardiePlank®** Fassadenverkleidungen nur wenig Wartung, um ihre spezifischen Eigenschaften, Stabilität und Funktionalität zu bewahren. Eine jährliche Überprüfung der Fassade (Lüftung, Fugen, Halterungen) und die Behebung eventueller Schäden ist jedoch empfehlenswert, um ihre Lebensdauer noch weiter zu erhöhen.

### 11.2. WITTERUNGS- UND UMWELTEINFLÜSSE

Umwelt- und Wettereinflüsse sowie Pflanzen in unmittelbarer Umgebung können das Aussehen der Bretter verändern. Luftverschmutzung, Staub oder Blätter können auf der Fassadenbekleidung Spuren hinterlassen. **HardiePlank®** Fassadenverkleidungen sind jedoch ausgesprochen wetterbeständig und resistent gegen Algen- und Pilzbefall sowie Fäulnis und Verrottung.

### 11.3. REPARATUR VON HARDIEPLANK® FASSADENVERKLEIDUNGEN

**HardiePlank®** Fassadenverkleidungen können ersetzt werden, indem das beschädigte Brett entfernt wird. Heben Sie das obere Brett vorsichtig an und schieben Sie das neue Brett herein. Das Brett wird dann mit Nägeln durch das obere Brett befestigt.

### 11.4. REINIGUNG

**HardiePlank®** Fassadenverkleidungen können mit kaltem oder lauwarmem Wasser gereinigt werden. Bei Bedarf kann ein milder Haushaltsreiniger ohne Lösungsmittel zugesetzt werden. Reinigungsmittel sind vor Anwendung gegebenenfalls in einem nicht sichtbaren Bereich zu testen. Die Fassade sollte stückweise gesäubert und Rückstände mit klarem Wasser entfernt werden.

### 11.5. HOCHDRUCKREINIGUNG

*Achtung! Hochdruckreinigung ist eine starke Beanspruchung für Faserzement. Übertriebener oder unsachgemäßer Umgang mit dem Gerät kann zu Schäden an der Fassade führen. Von einer Hochdruckreinigung der Fassade wird daher abgeraten.*



# ANLAGE 1

## DETAILS ZUR BEFESTIGUNG

Montierung	Befestigungsmittel	Type	Zenter der Dachlatten		
			300 mm	400 mm	600 mm
Horizontal	Rillen-Nägels 2.8 x 45 mm (Kopf 6.5 mm)	Obenkant		1920 Pa	1360 Pa
Horizontal	Nägels 2.6 x 50 mm (Kopf 10.4 mm)	Obenkant			1580 Pa
Horizontal	Schrauben 4.0 x 45 mm (Kopf 7.5 mm)	Obenkant		1420 Pa	830 Pa
Horizontal	Nägels 2.5 x 50 mm (Kopf 6.5 mm)	Oben-und Unterkant	1200 Pa		
Vertikal	Nägels 2.5 x 50 mm (Kopf 6.5 mm)	An beiden Seiten	1600 Pa		

### WARNUNG VOR GESUNDHEITSGEFÄHRDUNG – EINATMEN VON STAUB VERMEIDEN

Produkte von James Hardie enthalten kristallines Siliziumdioxid (Quarzstaub). Dieses Mineral findet sich überall auf der Welt – oft in Form von Sand – und wird daher häufig in vielen Bauprodukten verwendet (z. B. in Ziegeln, Beton, Glaswolle und Schleifmitteln). Das Mineral selbst ist inert, aber bei bestimmten Bautätigkeiten wie Bohren, Hochgeschwindigkeitszerspanung und Schleifen kann Feinstaub freigesetzt werden, der eine Gesundheitsgefahr darstellen kann.

Übermäßiges oder langfristiges Einatmen von Quarzfeinstaub kann zu einer Lungenerkrankung namens Quarzstaublunge führen. Es gibt auch einige Hinweise, dass Einatmen über längere Zeiträume das Risiko für Lungenkrebs erhöhen kann. Rauchen kann dieses Risiko ebenfalls verschärfen. Wie beim Rauchen ist das mit Quarzfeinstaub verbundene Risiko von Dauer und Konzentration der Exposition abhängig.

#### VORSICHTSMASSNAHMEN:

Um übermäßiges Einatmen von Quarzfeinstaub zu verhindern oder zu verringern, sollten folgende Schritte zum Schutz von Personen ergriffen werden, die mit quarzstaubhaltigen Produkten arbeiten:

- Arbeiten Sie bei der Fertigung im Freien oder, wenn möglich, in einem gut gelüfteten Raum in einem abgetrennten Bereich, oder in großem Abstand und an der windabgewandten Seite von anderen Arbeitern.
- Verwenden Sie Schneidwerkzeuge mit geringer Geschwindigkeit und geringer Staubentwicklung – das Betonpaneelschneidmesser „Score-and-Snap-Knife“, das Faserzementschneidwerkzeug HardieGuillotine, das an einer an ein Staubabsaugungsgerät mit HEPA-Filter angeschlossenen Kreissäge angebrachte Sägeblatt HardieBlade (siehe Werkzeuge von James Hardie).
- Tragen Sie beim Schneiden, Bohren oder Schleifen immer eine Feinstaubmaske der Schutzklasse 2 oder 3 oder eine Vollmaske, die entsprechend den aufsichtsrechtlichen Empfehlungen eingestellt und angepasst und mit der CE-Kennzeichnung versehen ist und/oder gegebenenfalls nach den maßgeblichen EN-Normen vollständig zugelassen ist.
- Halten Sie das Arbeitsumfeld sauber und entfernen Sie Abfall sobald wie möglich.
- Entfernen Sie am Ende der Bearbeitung mit einem Staubsauger mit HEPA-Filter Staub von Kleidung, Werkzeugen und aus dem Arbeitsbereich oder binden Sie den Staub vor dem Fegen mit Wasser.

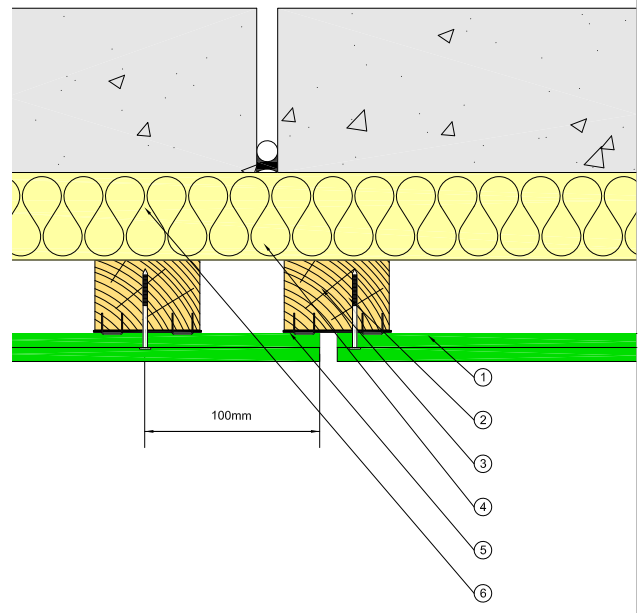
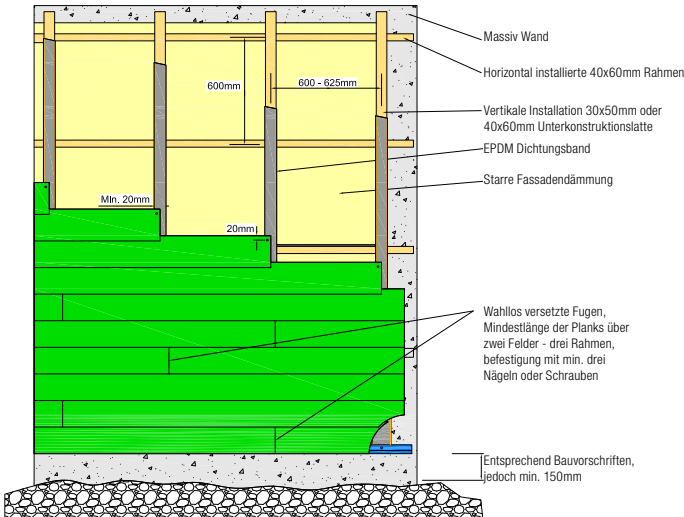
Zur Erinnerung: Produkte von James Hardie sind nicht gefährlicher als viele andere Baumaterialien, die kristallines Siliziumdioxid in Sandform enthalten. Wir hoffen, mit diesen Informationen zur wirksamen Aufklärung der Baubranche beizutragen und auf den Anforderungen der nationalen Arbeitsschutzvorschriften aufzubauen.

Weitere Informationen erhalten Sie in unseren unter [www.jameshardieeu.com](http://www.jameshardieeu.com) abrufbaren Montageanleitungen und Sicherheitsdatenblättern oder telefonisch bei James Hardie.

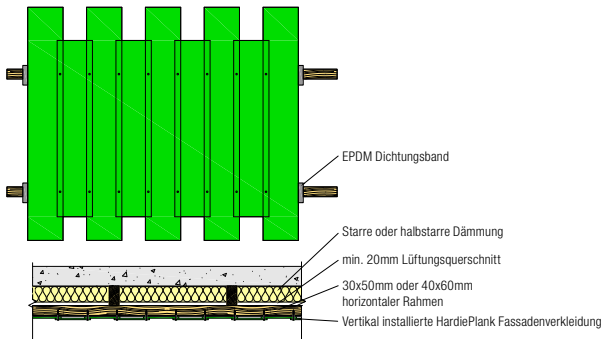
#### ANGABEN ZUR GESELLSCHAFT:

James Hardie Europe B.V.  
 Gustav Mahlerlaan 42  
 1082 MC Amsterdam  
 The Netherlands  
 Tel. Kundendienst: 0800 186 0471  
 Fax Kundendienst: 0031 20 3016758

Horizontales Installationsprinzip Beginn der Wandverkleidung



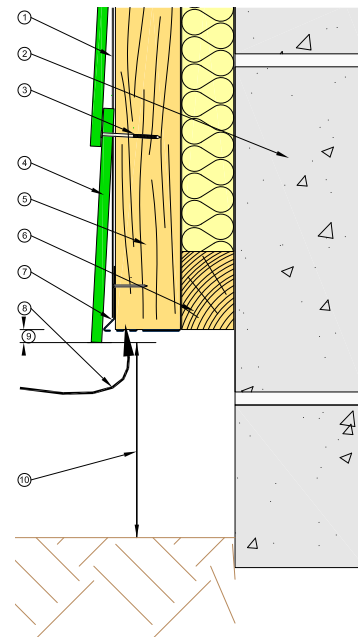
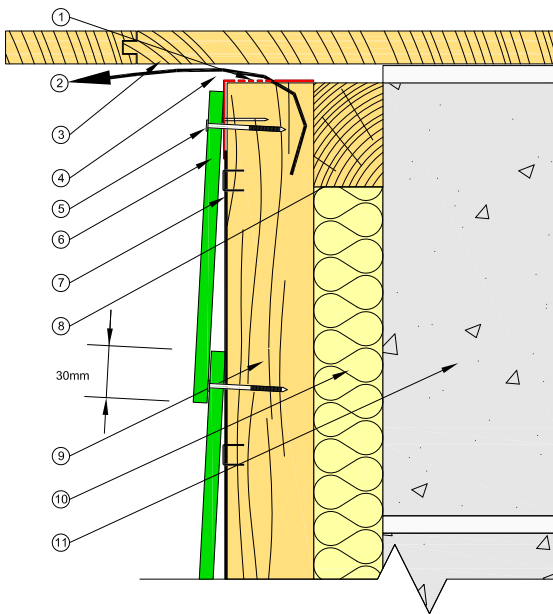
Vertikale Montage im Horizontalschnitt



- |   |   |
|---|---|
| 1. HardiePlank® Fassadenverkleidung                 | 4. Dehnungsfuge                             |
| 2. 2.8x45mm Nagel/<br>4.0x45mm Schraube (Edelstahl) | 5. EPDM Dichtungsband                       |
| 3. Holzrahmen 30mm x 50mm<br>oder 40mm x 60mm       | 6. Dämmung zwischen<br>40mmx60mm Holzrahmen |

GESIMS-ORTGANG

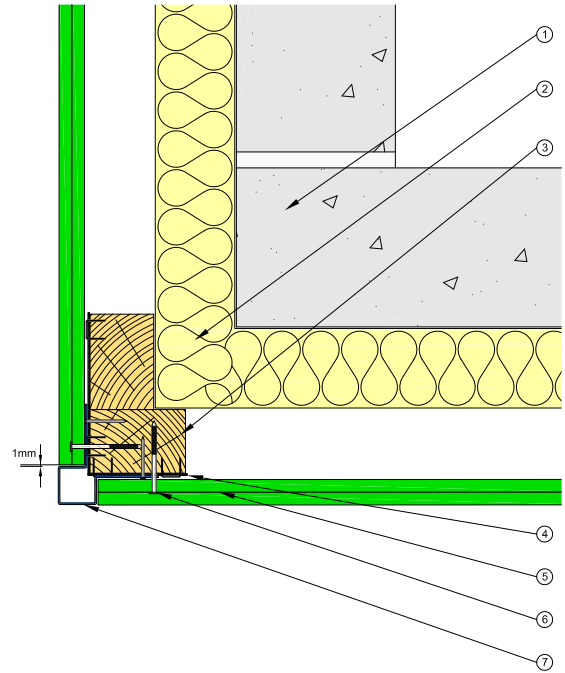
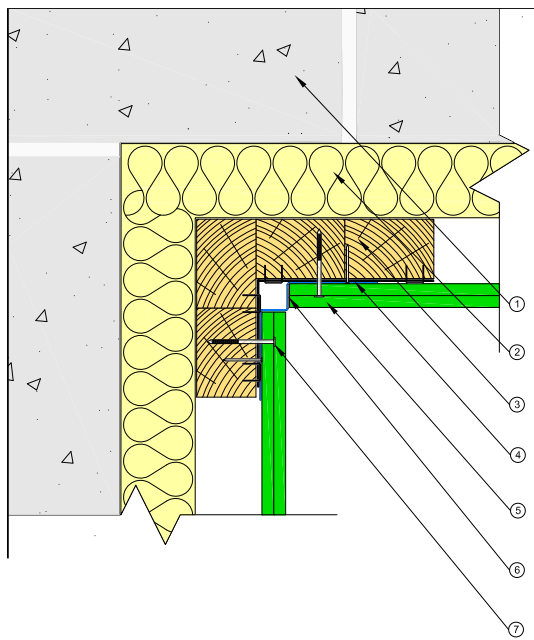
SOCKELDETAIL



- |   |   |
|---|---|
| 1. Lüftungsgitter                                   | 7. EPDM Dichtungsband                         |
| 2. Lüftungsweg                                      | 8. Holzrahmen 40mm x 60mm                     |
| 3. Gesims-Ortgangsbrett                             | 9. Holzrahmen 30mm x 50mm<br>oder 40mm x 60mm |
| 4. 10mm Lüftungsfuge                                | 10. Dämmung                                   |
| 5. 2.8x45mm Nagel/<br>4.0x45mm Schraube (Edelstahl) | 11. Mauerwerk                                 |
| 6. HardiePlank® Fassadenverkleidung                 |   |

- |   |   |
|---|---|
| 1. EPDM Dichtungsband                         | 6. Holzrahmen 40mm x 60mm                                 |
| 2. Mauerwerkswand                             | 7. Sockellüftungsprofil mit<br>integriertem Startstreifen |
| 3. 2.8x45mm Nagel/<br>4.0x45mm Schraube       | 8. Lüftungsweg  |
| 4. HardiePlank® Fassadenverkleidung           | 9. 10mm überstand   |
| 5. Holzrahmen 30mm x 50mm<br>oder 40mm x 60mm | 10. Min. 150mm  |



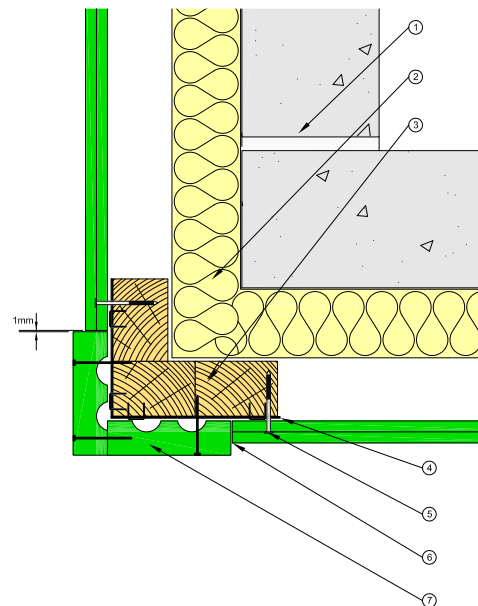
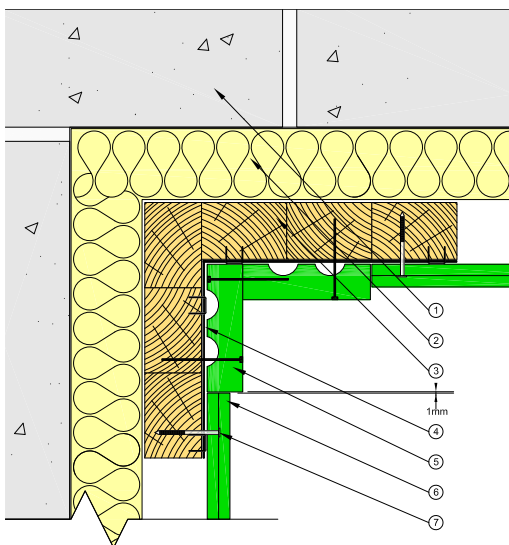


1. Mauerwerk
2. Dämmung zwischen 40mmx60mm Holzrahmen
3. Holzrahmen 30mm x 50mm oder 40mm x 60mm
4. EPDM Dichtungsband
5. HardiePlank® Fassadenverkleidung

6. Inneneckenprofil MetalTrim®
7. 2.8 x 45mm Nagel/  
4.0 x 45mm Schraube (Edelstahl)

1. Mauerwerk
2. Dämmung zwischen 40mmx60mm Holzrahmen
3. Holzrahmen 30mm x 50mm oder 40mm x 60mm
4. EPDM Dichtungsband

5. HardiePlank® Fassadenverkleidung
6. 2.8 x 45mm Nagel/  
4.0 x 45mm Schraube (Edelstahl)
7. Außeneckenprofil MetalTrim®

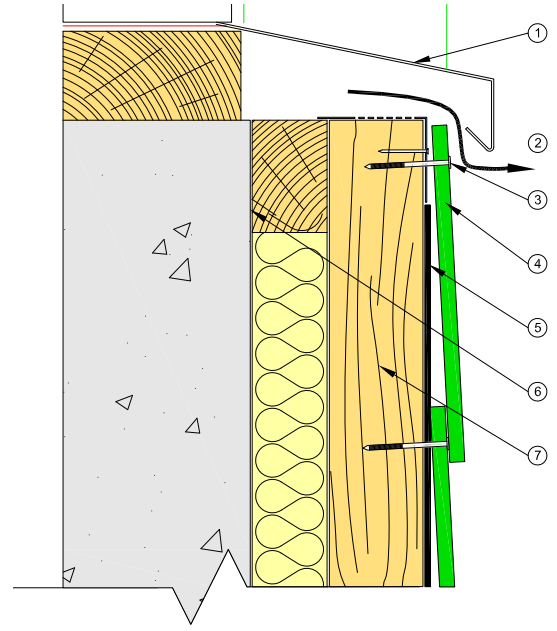
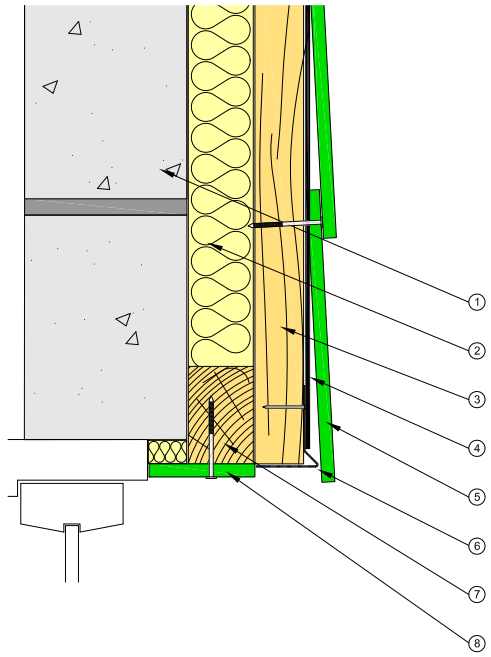


1. Mauerwerk
2. Dämmung zwischen 40mmx60mm Holzrahmen
3. Holzrahmen 30mm x 50mm oder 40mm x 60mm
4. EPDM Dichtungsband

5. HardieTrim® NT3™
6. HardiePlank® Fassadenverkleidung
7. 2.8 x 45mm Nagel/  
4.0 x 45mm Schraube (Edelstahl)

1. Mauerwerk
2. Dämmung zwischen 40mmx60mm Holzrahmen
3. Holzrahmen 30mm x 50mm oder 40mm x 60mm
4. EPDM Dichtungsband

5. 2.8 x 45mm Nagel/  
4.0 x 45mm Schraube (Edelstahl)
6. HardiePlank® Fassadenverkleidung
7. HardieTrim® NT3™

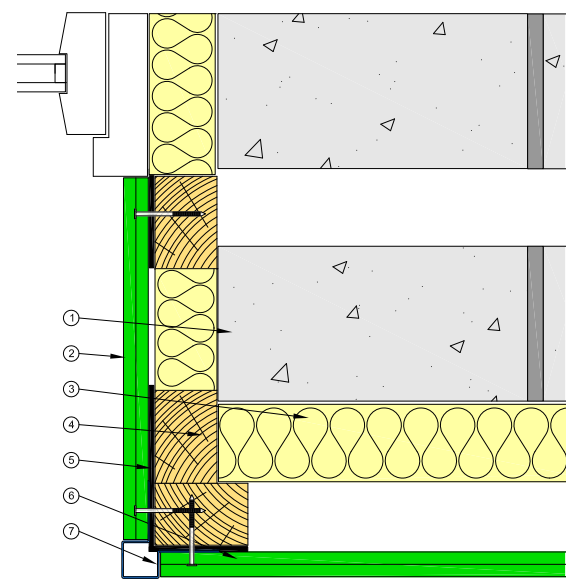
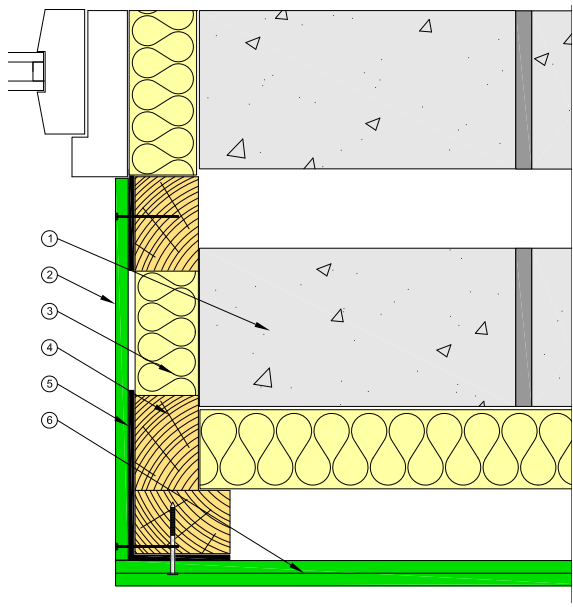


- |                                     |  |
|-------------------------------------|--|
| 1. Mauerwerk                        | 6. Sockellüftungsprofil mit integriertem startstreifen |
| 2. Dämmung                          | 7. Holzrahmen 30mm x 50mm oder 40mm x 60mm             |
| 3. Holzrahmen 40mm x 60mm           | 8. HardiePlank® Fassadenverkleidung                    |
| 4. EPDM Dichtungsband               |  |
| 5. HardiePlank® Fassadenverkleidung |  |

- |   |  |
|---|--|
| 1. Fensterbank  | 4. HardiePlank® Fassadenverkleidung        |
| 2. Lüftungsweg (min 10mm)                               | 5. EPDM Dichtungsband                      |
| 3. 2.8 x 45mm Nagel/<br>4.0 x 45mm Schraube (Edelstahl) | 6. Holzrahmen 40mm x 60mm                  |
|   | 7. Holzrahmen 30mm x 50mm oder 40mm x 60mm |

DETAIL FENSTERLAIBUNG

DETAIL FENSTERLAIBUNG



- |  |  |
|--|--|
| 1. Mauerwerk   | 4. Holzrahmen 30mm x 50mm oder 40mm x 60mm |
| 2. HardiePanel® oder HardiePlank® - Rückseite gestrichen vor Montage | 5. EPDM Dichtungsband                      |
| 3. Dämmung zwischen 40mmx60mm Holzrahmen                             | 6. HardiePlank® Fassadenverkleidung        |

- |  |  |
|--|--|
| 1. Mauerwerk   | 4. Holzrahmen 30mm x 50mm oder 40mm x 60mm |
| 2. HardiePanel® or HardiePlank® - Rückseite gestrichen vor Montage | 5. EPDM Dichtungsband                      |
| 3. Dämmung zwischen 40mmx60mm Holzrahmen                           | 6. HardiePlank® Fassadenverkleidung        |
|  | 7. Außeneckenprofil MetalTrim®             |

## ALLGEMEINE INFORMATIONEN

### GARANTIE

James Hardie Produkte unterliegen einer 10-jährigen beschränkten Garantie, vorausgesetzt dass die Produkte entsprechend den Montageanleitungen installiert worden sind. Für weitere Informationen schauen sie bitte unter [www.jameshardie.de](http://www.jameshardie.de)

### SERVICE

Bei allen Fragen zur Planung und Ausführung von Baumaßnahmen mit **HardiePlank®** Fassadenverkleidungen steht Ihnen unser Beratungsteam gerne zur Verfügung. Etwaige Aktualisierungen dieser Einbauanleitung finden Sie im Internet unter [www.jameshardie.de](http://www.jameshardie.de). Wenden Sie sich auch an Ihren zuständigen James Hardie® - Vertreter.

Informationen zur Gewährleistung erhalten Sie bei : James Hardie Europe BV  
T: 0800 186 0471, F: +31 (0)20 - 3016758, E-Mail: [info.europe@jameshardie.com](mailto:info.europe@jameshardie.com)

### ZUSÄTZLICHE INFORMATIONEN

Zusätzliche Informationen inklusive CAD Details und Testergebnissen sind abrufbar unter [www.jameshardie.de](http://www.jameshardie.de)

### SPEZIELLE MONTAGEN

Für jegliche Montagen, welche dieses Handbuch nicht abdeckt, kontaktieren Sie bitte unseren Technischen Kundendienst unter der untenstehende 0800er Nummer.

**ColorPlus®**  
Technology





**So nehmen Sie Kontakt mit uns auf:**

James Hardie Deutschland  
James Hardie Bauprodukte GmbH  
Bockenheimer Landstrasse 17/19  
60325 Frankfurt am Main  
Tel: 0800 1860471 (gebührenfrei)  
Fax: 0031 - 20 301 6758  
Email: [jameshardie.de@jameshardie.com](mailto:jameshardie.de@jameshardie.com)  
Website: [www.jameshardie.de](http://www.jameshardie.de)

**Ihr James Hardie® Händler:**